



BESKRIFNING

OFFENTLIGGJORD AF

KUNGL. PATENT- OCH REGISTRERINGSVERKET.

M. G:SON FRÖBERG,

STOCKHOLM.

Räkneapparat för mynt och dylikt.

Klass 33: c.

Patent i Sverige från den 20 augusti 1907.

Föreliggande uppfinning afser en räkneapparat för mynt och dylikt. Räkneapparaten kännetecknas i hufvudsak däraf, att den har en vridbar, snedt lagrad myntbehållare, hvars botten vid sin omkrets är försedd med öppningar, hvilka äro afsedda att upptaga hvar sitt mynt och i eller nedanför hvilka äro anbragta in och ut skjutbara slider, tjänande till att utskjuta mynten i tur och ordning på ett visst ställe, så att dessa på känt sätt kunna påverka ett räkneverk.

En dylik apparat åskådliggöres å bifogade ritning, hvarest fig. 1 visar densamma från sidan med en del af höljet boribruten, fig. 2 framifrån och fig. 3 uppfifrån, under det att fig. 4 visar en detalj och fig. 5 en modifikation.

1 är behållaren, som är försedd med en rundt om gående rad af urtagningar eller öppningar 2 i botnen vid kanten. Behållaren är snedt lagrad på ett underlag 3, på det att mynten må komma att af sig själva ramla ned och ordna sig i öppningarna. I det visade fallet äro sliderna 4 lagrade mellan behållaren och underlaget. Sliderna äro försedda med utsprång 5, som ingå i ett kamspår 6 i underlaget, hvilket kamspår är så beskaffadt, att den öfversta sliden skjuter ut sitt mynt, så att detta vid behållarens vridning kan medtaga ett med ett räkneverk kombineradt kugghjul 7 ett visst stycke.

Den förändringen kan vidtagas, att sliderna äro ersatta af en under behållarens botten å underlaget anbragt fast kam 12 (se den prickade linjen i fig. 5), hvars periferi tjänar för myntens utskjutande ur behållaren, då denna kringvrides relativt kammen.

Behållaren är afsedd att kringvridas på maskinell väg eller för hand medelst en vef 8, som har ett koniskt kugghjul 9, hvilket står i ingrepp med ett koniskt kugghjul 10 å behållarens axel 11.

Patentanspråk:

1:o) Räkneapparat för mynt och dylikt, kännetecknad däraf, att den har en vridbar, snedt lagrad myntbehållare, hvars botten vid sin omkrets är försedd med öppningar, hvilka äro afsedda att upptaga hvar sitt mynt och i eller nedanför hvilka äro anbragta in och ut skjutbara slider, tjänande till att utskjuta mynten i tur och ordning på ett visst ställe, så att dessa på känt sätt kunna påverka ett räkneverk.

2:o) Räkneapparat af det i patentanspråket 1:o) angifna slaget, kännetecknad däraf, att sliderna medelst utsprång eller dylikt ingripa i kamspår under behållarens botten för att förättas i rörelse fram och tillbaka.

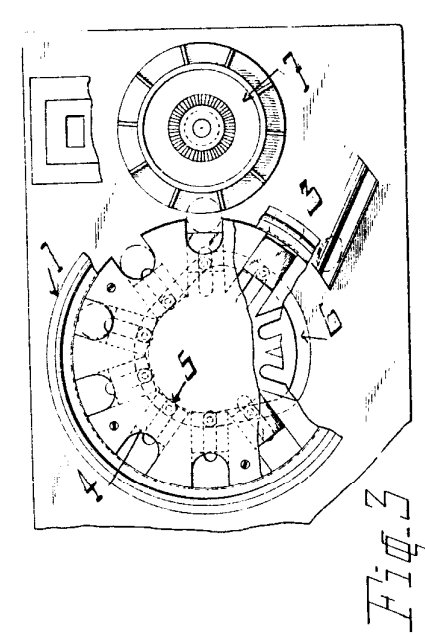
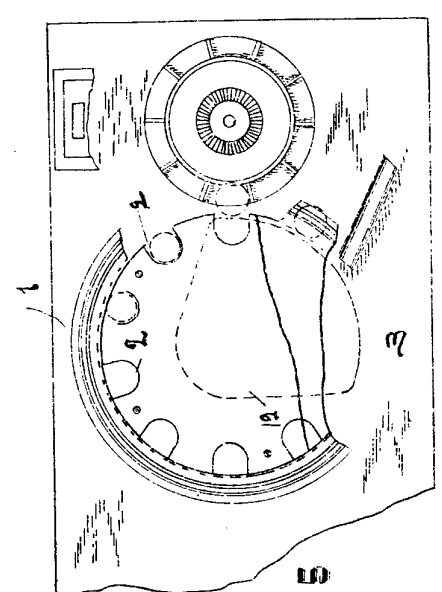
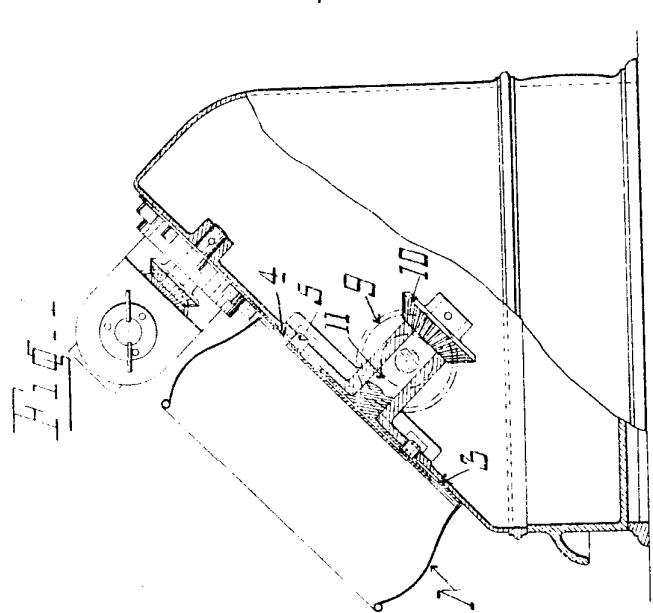
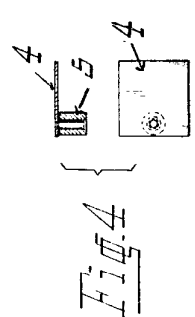
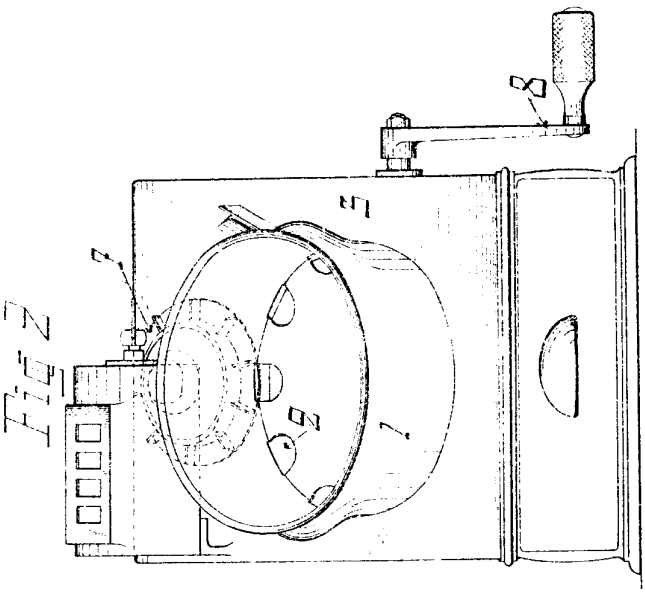
3.0) Räkncapparaf af det i patentanspråket
1.0) angifna slaget, kännetecknad däraf, att
sliderna äro ersatta af en under behållarens
botten å underlaget anbragt fast kam (12),
hvars periferi tjänar för myntens utskjutande
ur behållaren, då denna kringvrides relativt
kammen.

(Härtill en ritning).

Stockholm 1909. Kungl. Boktryckeriet.

Offentliggjord den 16 januari 1909.

Till Patentet N° 26227.



Generalstabens Litografiska Anstalt.

Till Patentet N^o 26227.

Fig. 1

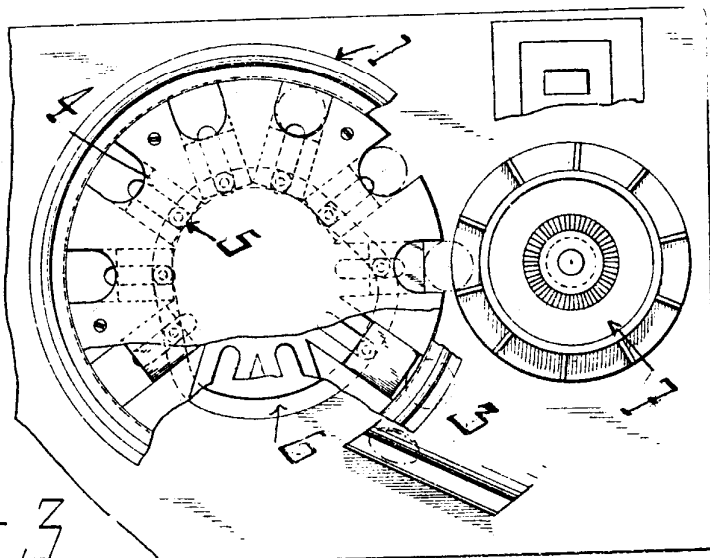
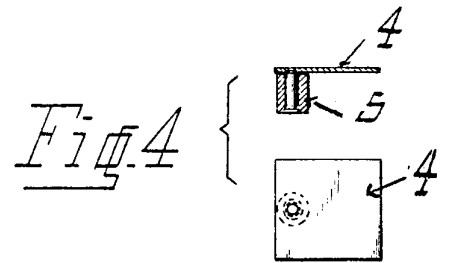
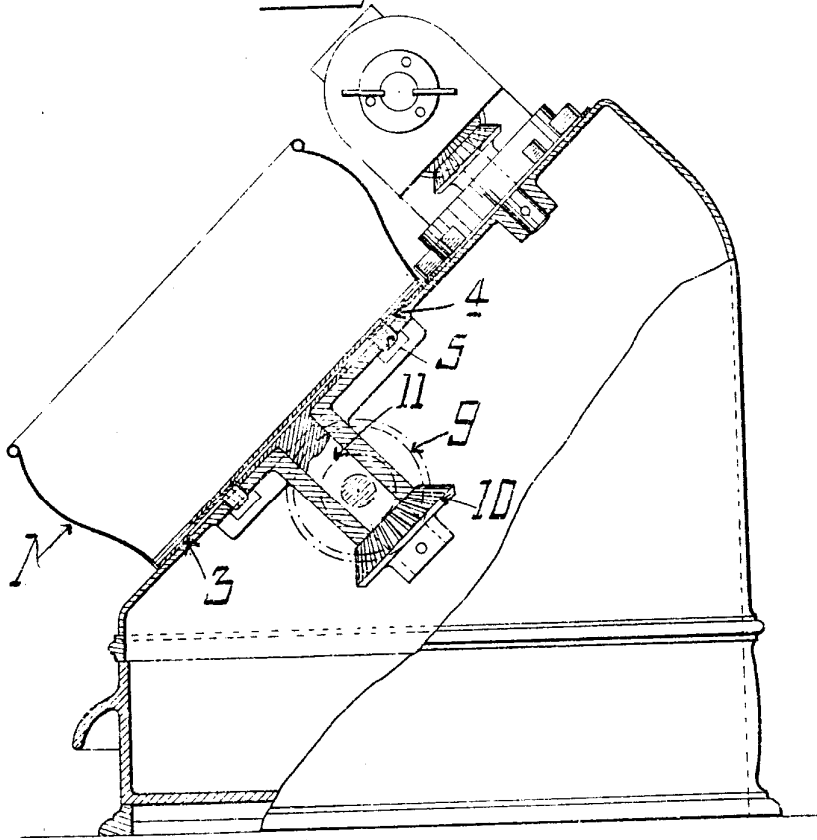


Fig. 3



FIG 5

Fig 2

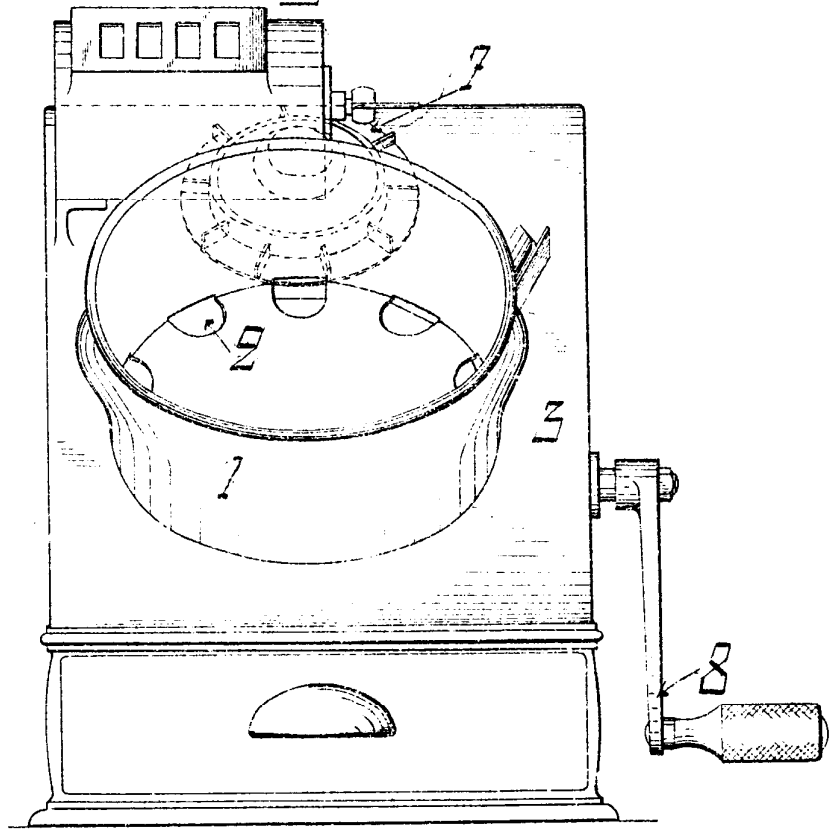


Fig. 4

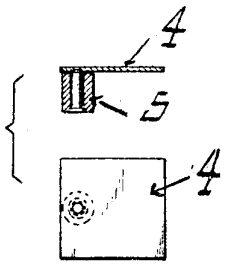


FIG 5

